

Техническое описание

RX-5



1. Описание

1.1. Описание

RX-5 - это компактный шестиосевой робот размером приблизительно с человеческую руку и сопоставимый с ней по досягаемости.

Он сочетает в себе грузоподъемность, стандартную степень защиты класса IP65 и превосходное качество исполнения. Надежный мини-робот для автоматизации процессов на многих производствах.

Компактный RX-5 обеспечивает высокую производительность при малой продолжительности циклов, поэтому он является идеальным универсальным решением для всех сфер применения промышленных роботов.

Он идеально подходит для применения в ряде отраслей промышленности, например в сталелитейной, пищевой, фармацевтической, медицинской, автомобильной и при производстве электроники.

Плавное перемещение без вибраций даже на высоких рабочих скоростях.

Благодаря различным вариантам монтажа он легко интегрируется даже в самое ограниченное рабочее пространство.

Обширные коммуникационные возможности позволяют быстро интегрировать робот в производственный цикл.

1.2. Технические характеристики.

Максимальный вылет, мм	913
Номинальная полезная нагрузка, кг	5
Повторяемость, мм	± 0,05
Управляемых осей	6
Монтажная позиция	Пол Потолок Стена (с уменьшением полезной нагрузки)
Вес, кг	35
Температура воздуха во время работы	+10°C ÷ +55°C
Степень защиты	IP 65

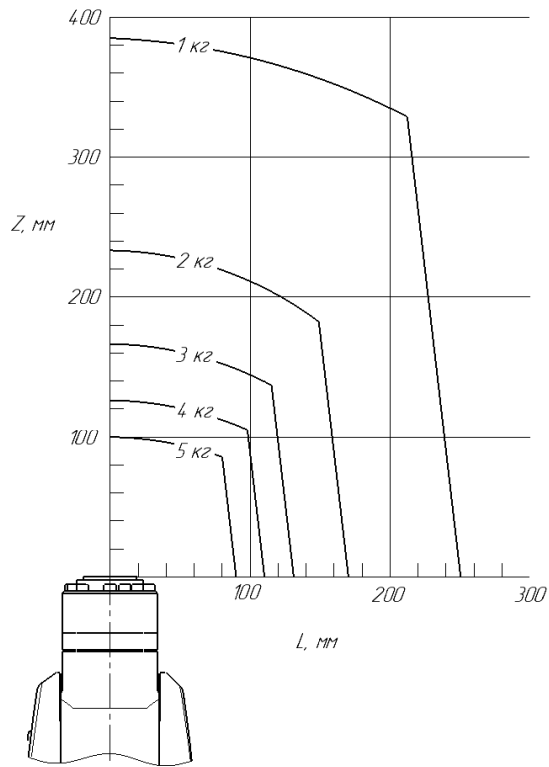


Диаграмма полезной нагрузки *

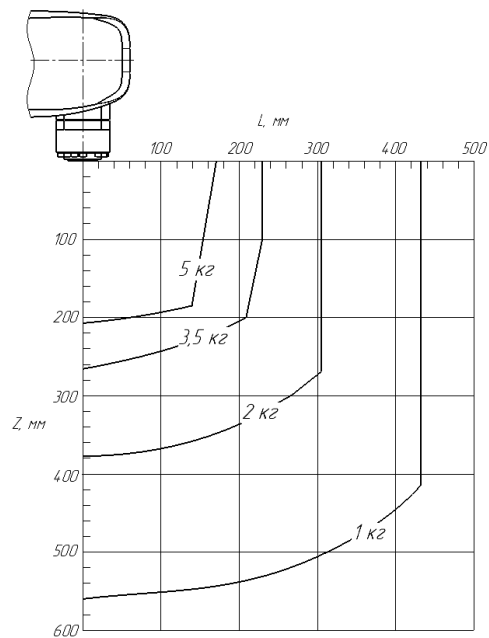
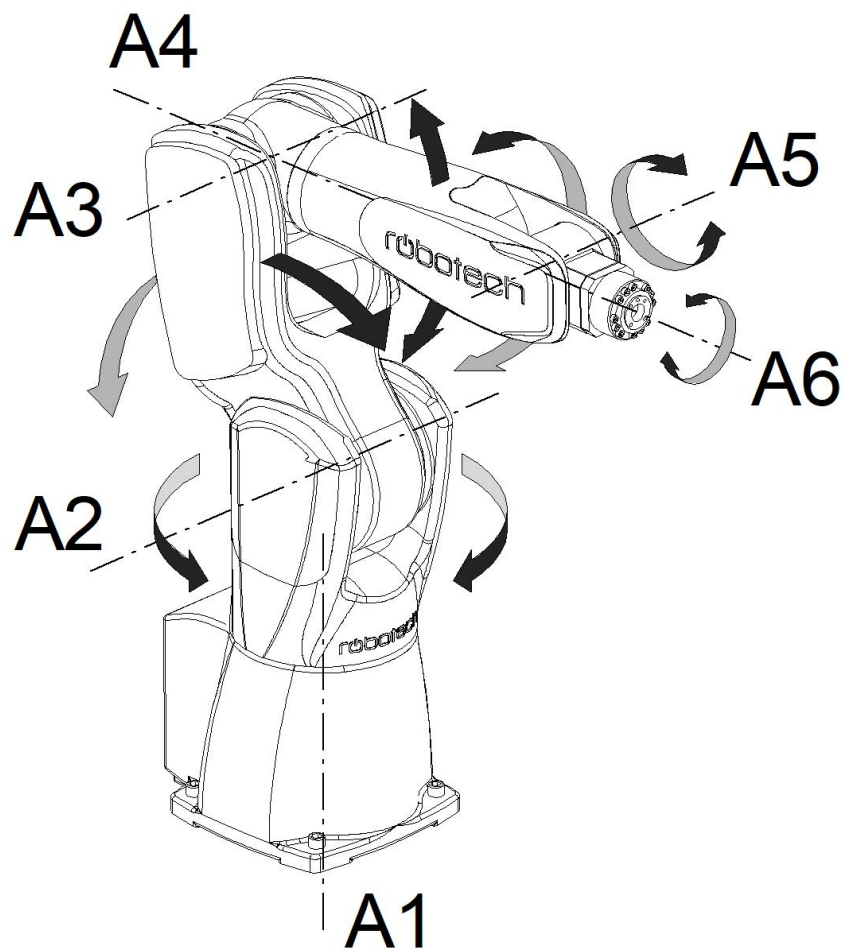


Диаграмма полезной нагрузки. Ось A5 вертикальна *

* Информация носит справочный характер. Допустимая нагрузка должна быть проверена для каждого отдельного случая применения.

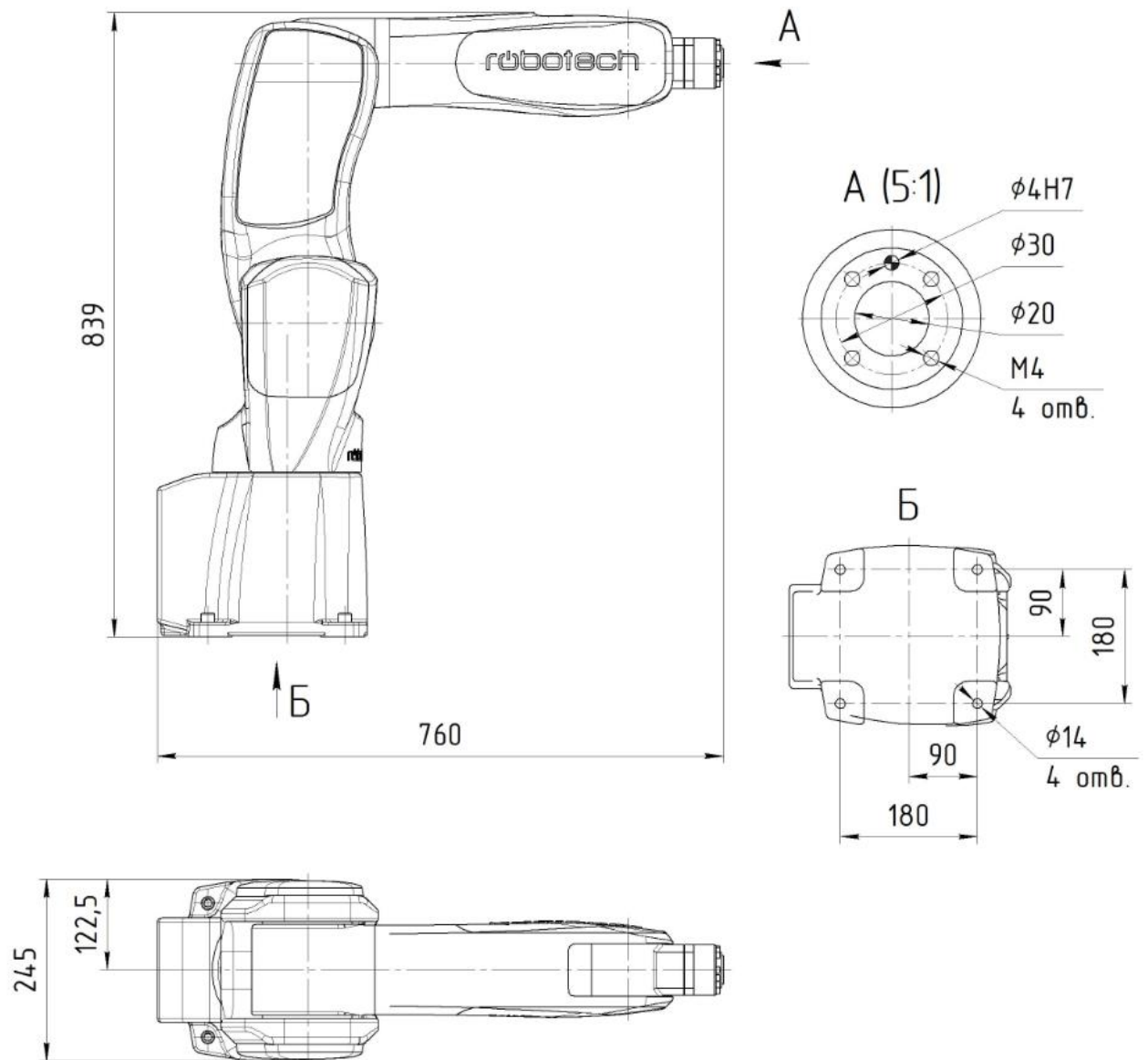
1.3. Оси манипулятора



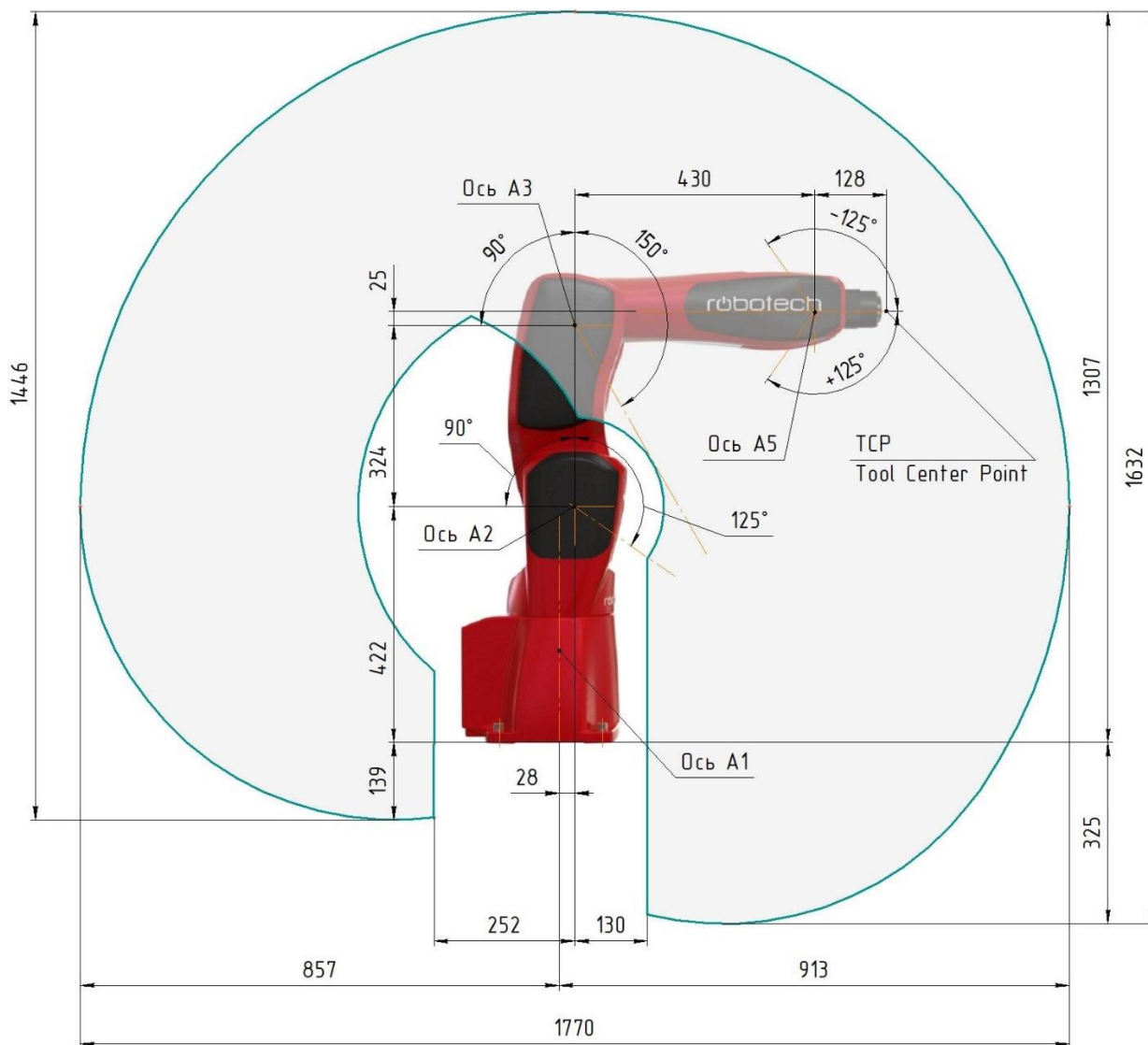
	A1	A2	A3	A4	A5	A6
Диапазон перемещений	+/- 170°	-90°/ +125°	-150°/+90°	+/- 210°	+/- 125°	+/- 360°
Скорость с номинальной полезной нагрузкой	360°/с	300°/с	330°/с	500°/с	500°/с	800°/с

1.4. Размеры

1.4.1. Размеры робота



1.4.2. Размеры рабочего пространства



2. Установка

2.1. Общая информация

RX-5 предназначен и может быть установлен на полу, потолке или стене под любым углом (относительно X и Y). Робот адаптирован для нормальной производственной среды. Максимальный вес, который может быть установлен на фланце (включая вес инструмента и вес полезной нагрузки), не должен превышать 5 кг.

2.2. Эксплуатационные требования

Степень защиты IP 65

Робот не должен находиться или эксплуатироваться во взрывоопасной среде.

Температура окружающей среды

Описание	Температура
Во время работы манипулятора	+5°C +45°C
Во время хранения и транспортировки	-25°C +55°C
На короткий период (не превышающий 24 часа)	не более 70°C

При низкой температуре окружающей среды <10 °C, как и на любой другой машине, рекомендуется запускать робот после периода прогрева. В противном случае существует риск того, что робот остановится или начнет работать с более низкой производительностью из-за зависящей от температуры вязкости масла и смазки.

2.3. Подключение технологического оборудования

На корпусе оси А3 расположены разъемы для подключения рабочего органа, что обеспечивает эксплуатационную гибкость, быструю переналадку.

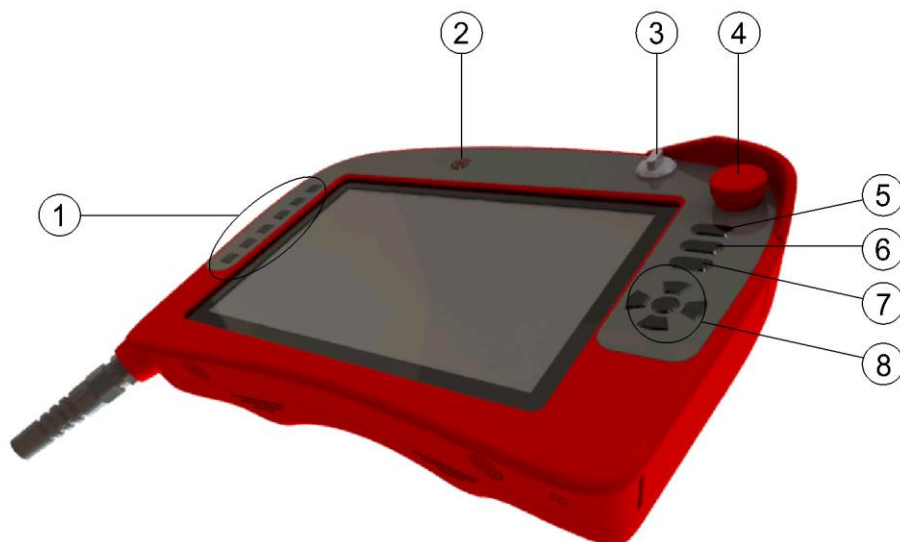


3. Обслуживание

Робот требует минимального обслуживания во время работы. Он был разработан, чтобы сделать его максимально простым в обслуживании:

- Используются необслуживаемые двигатели переменного тока.
- Используется редукторное масло общепромышленного назначения
- Кабели рассчитаны на длительный срок эксплуатации, и в маловероятном случае отказа их модульная конструкция позволяет легко их менять.

4. Пульт управления



Номер	Описание
1	Кнопки выбора осей
2	Кнопка отключения пульта
3	Ключ выбора режима работы
4	Кнопка аварийного останова
5	Кнопка Старт. Используется для запуска программы
6	Кнопка Стоп. Используется для останова работающей программы
7	Кнопка главного меню
8	Кнопки управления роботом вручную

Легкий и эргономичный пульт управления с интуитивно понятным интерфейсом, на котором реализуется простой и понятный алгоритм программирования робота, как для операторов, так и для опытных наладчиков.

- Простота использования и настройки
- Большой объем информации
- Наглядные инструкции, интерфейсы, экранные изображения.